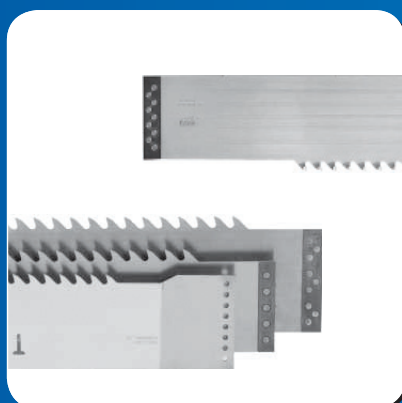


# Рамные пилы

**kami**  
искусство технологий



**ЛИЗИНГ  
И КРЕДИТ**

Выбор оптимальных программ  
и предварительное решение  
в нашем офисе

**за 15 минут!**

[WWW.KAMI-TOOLS.RU](http://WWW.KAMI-TOOLS.RU)

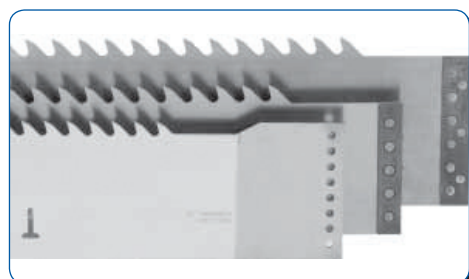


Для производства инструментов компания **PILANA TOOLS** использует материалы самого высокого качества, которые соответствуют международным стандартам **DIN** и **ISO**.

Качество продукции подвергается строгому контролю, а при производстве используются самые современные технологии и машинное оборудование: режущие и маркирующие лазеры, металлообрабатывающие центры и шлифовальные станки с ЧПУ, заточные центры с ЧПУ и паяльные автоматы, автоматические закалочные линии и другое, самое современное оборудование.



## Пилы рамные для бревнопильных станков



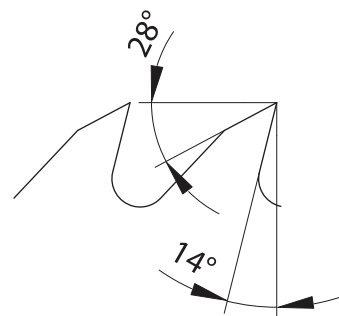
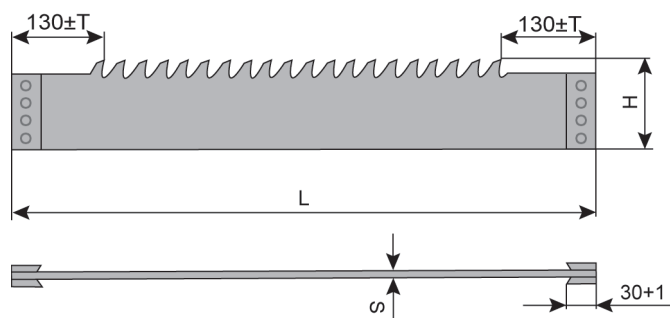
### Назначение:

Пилы предназначены для продольного распила твердого и мягкого дерева на вертикальных лесопильных рамах Р63-4Б и Р75

### Характеристика:

- ✓ Полотна изготавливаются из материала C75Cr1 (DIN 1.2003) с твердостью 48+/-2 HRC
- ✓ Полотна пил вальцованные и закаленные
- ✓ Пилы поставляются с закаленными планками

### Параметры рамных пил:



| Длина пилы L, мм | Ширина пилы H, мм | Толщина пилы S, мм | Шаг зубьев T, мм | Масса пилы, кг |
|------------------|-------------------|--------------------|------------------|----------------|
| 1250             | 180               | 2,2                | 26               | 3,5            |
| 1250             | 180               | 2,4                | 26               | 4,0            |
| 1600             | 180               | 2,2                | 26               | 4,6            |
| 1600             | 180               | 2,4                | 26               | 5,1            |



## Пилы рамные для бревнопильных станков со стеллитом



### Назначение:

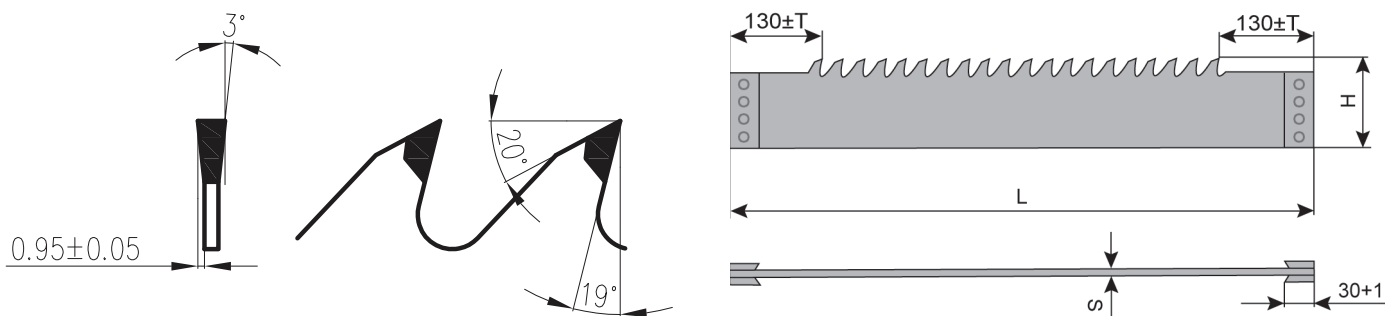
Пилы предназначены для продольного распила твердого и мягкого дерева на вертикальных лесопильных рамах Р63-4Б и Р75



### Характеристика:

- ✓ Полотна изготавливаются из материала C75Cr1 (DIN 1.2003) с твердостью 48+/-2 HRC
- ✓ Полотна пил вальцованные и закаленные
- ✓ Пилы поставляются с закаленными планками
- ✓ Зубья пил оснащены стеллитом

### Параметры рамных пил:



| Длина пилы L, мм | Ширина пилы H, мм | Толщина пилы S, мм | Шаг зубьев T, мм | Масса пилы, кг |
|------------------|-------------------|--------------------|------------------|----------------|
| 1250             | 180               | 2,2                | 26               | 3,5            |

### Преимущества пил со стеллитом:

- ✓ Более длительная стойкость режущей кромки (в 5-10 раз больше по сравнению с цельными пилами)
- ✓ Меньшая энергоемкость при распиловке
- ✓ Меньшая предрасположенность к повреждению режущей кромки под влиянием загрязнений (по сравнению с ТС инструментом)
- ✓ Более высокое качество распиленного материала
- ✓ Более высокая точность размера и формы распиленного материала
- ✓ Под влиянием более высокой режущей способности (способность проникновения в материал) более низкое тепловое напряжение режущих кромок при распиловке.
- ✓ Возможность повторного наплавления режущих кромок инструмента после заточки всего напавленного слоя (после приблизительно 15-20 переточек)
- ✓ Снижение времени простоя, затраченного на смену инструментов, под влиянием их затупления
- ✓ Повышение производительности станка, посредством увеличения подачи при замене разведенных или пил под плющение



**Адрес:** 107023, Москва, ул. Большая Семеновская, д.40  
**Горячая линия:** 8-800-1000-111 (бесплатные звонки из регионов)  
**Тел/факс:** (495)781-55-11  
**e-mail:** [kami@stanki.ru](mailto:kami@stanki.ru)  
**WWW.KAMI-TOOLS.RU**

## КАМИ В РЕГИОНАХ:

### Представительство «КАМИ-Урал»

**Адрес офиса и выставочного зала:**  
г. Екатеринбург, ул. Фронтových Бригад, д.15, офисы 23,24  
Тел.: (343) 378-47-54, 378-47-55  
E-mail: [kami@ural.ru](mailto:kami@ural.ru)  
[www.kami-ural.ru](http://www.kami-ural.ru)

### Представительство «КАМИ-Алтай»

**Адрес офиса и выставочного зала:**  
г. Барнаул, ул. пр. Красноармейский, д. 77 «Б»  
Тел.: (3852) 68-19-22, (923) 647-64-73, (903) 073-54-79,  
E-mail: [kami-altay@mail.ru](mailto:kami-altay@mail.ru)  
[www.kami-altay.ru](http://www.kami-altay.ru)

### Представительство «КАМИ-Сибирь»

**Адрес офиса и выставочного зала:**  
г. Новосибирск, ул. Гоголя, д. 204 «А»  
Тел.: (383) 279-77-94, 279-77-95, 214-92-17  
E-mail: [kami-sibir@stanki.ru](mailto:kami-sibir@stanki.ru)  
[www.kami-sibir.ru](http://www.kami-sibir.ru)

### Представительство «КАМИ-Кубань»

**Адрес офиса и выставочного зала:**  
г. Краснодар, ул. Зиповская, д. 5  
Тел.: (861) 252-33-09, 252-33-10 факс: (861) 252-33-12  
E-mail: [kami-kuban@stanki.ru](mailto:kami-kuban@stanki.ru)  
[www.kami-kuban.ru](http://www.kami-kuban.ru)

### Представительство «КАМИ-Енисей»

**Адрес офиса и выставочного зала:**  
г. Красноярск, ул. Затонская, д.18  
Тел.: (391) 231-31-30, Факс: (391) 268-86-29  
E-mail: [kami-enisey@stanki.ru](mailto:kami-enisey@stanki.ru)  
[www.kami-enisey.ru](http://www.kami-enisey.ru)

### Представительство «КАМИ-Волга»

**Адрес офиса и выставочного зала:**  
г. Казань, ул. Павлика Морозова, д.17  
Тел.: (843) 511-99-35, Факс: (843) 511-99-27  
E-mail: [kami-volga@stanki.ru](mailto:kami-volga@stanki.ru)  
[www.kami-volga.ru](http://www.kami-volga.ru)

### Представительство «КАМИ-Байкал»

**Адрес офиса и выставочного зала:**  
г. Иркутск, ул. Кожова, д.24, офис 307  
Тел.: (3952) 56-11-37, (924) 600-86-57, (914) 89-19-772  
E-mail: [kami-baikal@mail.ru](mailto:kami-baikal@mail.ru)  
[www.kami-baikal.ru](http://www.kami-baikal.ru)

### Представительство «КАМИ-Киев»

**Адрес офиса и выставочного зала:**  
г. Киев, ул. пр. Воссоєдинєния, д. 19  
Тел.: (044) 503-9958, 503-9959  
E-mail: [info@stanki.kiev.ua](mailto:info@stanki.kiev.ua)  
[www.stanki.kiev.ua](http://www.stanki.kiev.ua)